

**ТЕХНИЧЕСКИЕ ХАРАКТЕРИСТИКИ**

ТИП АДАПТЕРА : 780
 КЛАСС ЗАЩИТЫ ОТ ПРОНИКНОВЕНИЯ ЗАГРЯЗНЕНИЙ : IP66
 СИСТЕМА УПРАВЛЕНИЯ ПРОЦЕССОМ : ISO 9001 - 2008
 : ISO/IEC 80079-34:2011

КЛАССИФИКАЦИЯ ВЗРЫВООПАСНЫХ АТМОСФЕР

СЕРТИФИКАТ АТЕХ № : CML 18ATEX1327X
 КОДОВОЕ ОБОЗНАЧЕНИЕ СЕРТИФИКАТА АТЕХ : II 2S-1D Ex db IIC Gb, Ex eb IIC Gb, Ex ta IIIC Da IP6X
 : II 2S Ex db I Mb / Ex eb I Mb
 СЕРТИФИКАТ IECEx №: IECEx CML 18.0190X
 КОДОВОЕ ОБОЗНАЧЕНИЕ СЕРТИФИКАТА IECEx : Ex db IIC Gb, Ex eb IIC Gb, Ex db I Mb, Ex eb I Mb, Ex ta IIIC Da IP6X
 СЕРТИФИКАТ cCSAus № : 1055233
 КЛАСС ЗАЩИТЫ : Класс I, Разд. 1 и 2, Группы A, B, C, D, Тип корпуса 4X, Класс I, Зона 1, AEx de II, Ex de II


ИНСТРУКЦИИ ПО МОНТАЖУ

- К монтажу допускаются только квалифицированные специалисты. Монтаж следует выполнять только с использованием подходящих инструментов. Убедитесь в том, что размер и тип резьбы соответствуют резьбе корпуса/фитинга. Полностью затяните резьбовые соединения для взрывоопасных газовых сред — IP54, для взрывоопасных пылевых сред — IP6X. Цилиндрические резьбы (и конусные резьбы, если используется безрезьбовой вход) требуют установки уплотняющей шайбы или неразъемного торцевого уплотнительного кольца CMP (при наличии) для обеспечения уровня защиты IP66, 67 и 68 (если требуется). Специалист по монтажу обязан проверить, обеспечивается ли защита класса IP на стыке. Примечание. При установке в резьбовое отверстие все конусные резьбы по умолчанию будут иметь класс защиты от внешних воздействий IP68.
- Кольцо заземления CMP следует использовать в случае, когда необходимо обеспечить заземляющее соединение. Кольца заземления CMP прошли испытания в независимой лаборатории на соответствие категории В (SafeZone В) в соответствии со стандартом IEC 62444 (в стандарте IEC 60079-0 классы защиты не перечислены). Классы перечислены в соответствующей таблице. Кольца заземления CMP надеваются на кабельный ввод или на входную резьбу для арматуры изнутри/снаружи корпуса, после чего их необходимо зафиксировать контргайкой (при установке изнутри). Метрические входные резьбы соответствуют стандартам ISO 965-1 и ISO 965-3 и имеют допуск 6g в соответствии с требованиями стандарта IEC 60079-1:2014. Стандартный шаг метрической резьбы CMP составляет 1,5 для резьб до M75 и 2 мм для резьб M90 и больше. Нестандартные величины шага резьбы 0,7-2 мм доступны для всей продукции по запросу. Информацию о других типах резьб см. в сертификате. Резьбы NPT соответствуют калибрам стандарта ASME B1.20.1-2013 (Cl 3.2 для наружных резьб). Информацию о других типах резьб см. в сертификате IECEx.
- Кабельные вводы не оснащаются обслуживаемыми компонентами, вследствие чего не предназначены для ремонта.

ОСОБЫЕ УСЛОВИЯ ДЛЯ ОБЕСПЕЧЕНИЯ БЕЗОПАСНОЙ ЭКСПЛУАТАЦИИ

- Один кабельный ввод оборудования можно оснастить только одной муфтой.
- Я, нижеподписавшийся, настоящим заявляю, что упомянутое здесь оборудование соответствует требованиям директивы ATEX 2014/34/EU и следующим стандартам:

EN60079-0:2012 + A11: 2013, EN 60079-1: 2014, EN 60079-7: 2015, EN 60079-31:2014

 Давид Уилкок (David Willcock), сертифицированный инженер (ответственное лицо)
 CMP Products Limited, Cramlington, NE23 1VH, Соединенное Королевство
 15 апрель 2019 г.

| Размер кольца заземления CMP | Значения тока короткого замыкания (kA) для случая симметричного короткого замыкания длительностью 1 секунда |
|------------------------------|---|
| 20 | 3.06 |
| 25 | 4.06 |
| 32 | 5.40 |
| 40 | 7.20 |
| 50 | 10.40 |
| 63 | 10.40 |
| 75 | 10.40 |

**CE NNNN****ТЕХНИЧЕСКИЕ ДАННЫЕ**

ТИП КАБЕЛЬНОЙ МУФТЫ : 780
 ЗАЩИТА ОТ ПРОНИКНОВЕНИЯ ПОСТОРОННИХ ЧАСТИЦ : IP66
 СИСТЕМА УПРАВЛЕНИЯ ТЕХНОЛОГИЧЕСКИМ ПРОЦЕССОМ : ISO 9001 - 2008, ISO/IEC 80079-34:2011

КЛАССИФИКАЦИЯ ОПАСНЫХ ЗОН

НОМЕР СЕРТИФИКАЦИИ : № TC RU C-Gb.AA87.B.00487
 : II Ex d IIC Gb U, Ex e IIC Gb U, Ex ta IIIC Da U IP66

ИНСТРУКЦИИ ПО УСТАНОВКЕ

Установка осуществляется компетентным персоналом с помощью необходимых инструментов. Проверьте, чтобы тип и размер резьбы подходил под резьбу элемента, на который производится установка. Закрутите на всю длину резьбы.

При условии, что кабельные вводы установлены правильно, согласно инструкции по установке компании CMP, и находятся в благоприятных условиях, то кабельные вводы компании CMP имеют срок службы, по крайней мере 20 лет.

EAC**АКСЕССУАРЫ**

В компании CMP Products можно заказать следующее аксессуары, упрощающие процессы монтажа, уплотнения и заземления:
 Контргайка | Кольцо заземления | Зубчатая шайба | Уплотняющая шайба для входной резьбы (I.P.)

Таблица подбора изделия

| Код для заказа (латунь, метрическая резьба) | МЕТРИЧЕСКИЙ СТАНДАРТ | | | СТАНДАРТ NPT | | | | Внутренний диаметр | Макс. длина выступа | Макс. вылет | Расстояние между противоположными гранями (шестигр.) | Расстояние между противоположными углами | Момент затяжки (Нм) |
|---|--------------------------|--------------------------|--------------------------|------------------------------|------------------------------|--------------------------------------|--------------------------|--------------------|---------------------|-------------|--|--|---------------------|
| | Наружная передняя резьба | Минимальная длина резьбы | Внутренняя задняя резьба | Код для заказа (латунь, NPT) | Наружная передняя резьба NPT | Минимальная длина резьбы NPT (дюймы) | Внутренняя задняя резьба | | | | | | |
| 780DM2M2 | M20 X 1.5 | 15.0 | M20 X 1.5 | 14.3 | 780DT1T1 | 1/2" | 0.79 | 1/2" | 14.3 | 36.0 | 41.0 | 45.1 | 7 |
| 780DM3M3 | M25 X 1.5 | 15.0 | M25 X 1.5 | 20.1 | 780DT2T2 | 3/4" | 0.80 | 3/4" | 20.1 | 36.0 | 46.0 | 50.6 | 10 |
| 780DM4M4 | M32 X 1.5 | 15.0 | M32 X 1.5 | 26.4 | 780DT3T3 | 1" | 0.98 | 1" | 26.4 | 36.0 | 52.0 | 57.2 | 15 |
| 780DM5M5 | M40 X 1.5 | 15.0 | M40 X 1.5 | 32.6 | 780DT4T4 | 1-1/4" | 1.01 | 1-1/4" | 32.6 | 36.0 | 60.0 | 66.0 | 25 |
| 780DM6M6 | M50 X 1.5 | 15.0 | M50 X 1.5 | 44.2 | 780DT5T5 | 1-1/2" | 1.03 | 1-1/2" | 40.3 | 36.0 | 70.1 | 77.1 | 30 |
| 780DM7M7 | M63 X 1.5 | 15.0 | M63 X 1.5 | 56.1 | 780DT6T6 | 2" | 1.06 | 2" | 50.4 | 36.0 | 79.0 | 86.9 | 45 |
| 780DM8M8 | M75 X 1.5 | 15.0 | M75 X 1.5 | 68.1 | 780DT7T7 | 2-1/2" | 1.57 | 2-1/2" | 60.0 | 41.0 | 89.9 | 98.9 | 45 |
| 780DM9M9 | M90 X 2.0 | 24.0 | M90 X 2.0 | 80.1 | 780DT8T8 | 3" | 1.63 | 3" | 75.0 | 41.0 | 110.0 | 121.0 | 45 |

Если не указано иное, все размеры приведены в миллиметрах

Для выбора материала добавляйте следующие индексы к коду для заказа: латунь — индекс не требуется, никелированная латунь — «5», нержавеющая сталь марки 316 — «4», алюминий без примесей меди — «1»

Glasshouse Street • St. Peters • Newcastle upon Tyne • NE6 1BS
 Tel: +44 191 265 7411 • Fax: +44 1670 715 646
 E-Mail: customerservices@cmp-products.co.uk • Web: www.cmp-products.

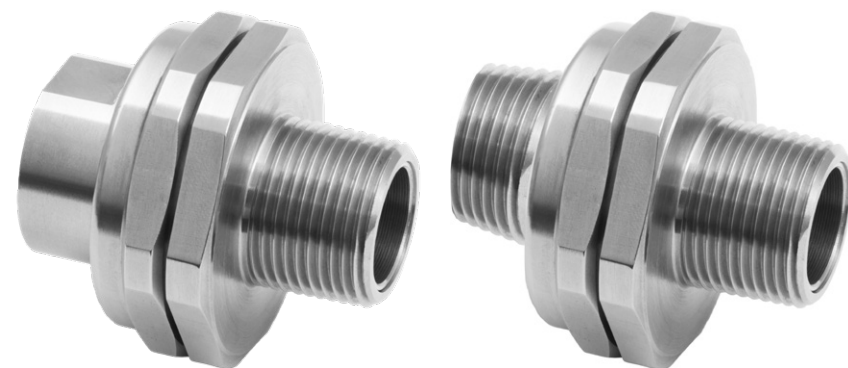
www.cmp-products.com/ru

ИНСТРУКЦИИ ПО УСТАНОВКЕ БЛОКА СОЕДИНЕНИЯ CMP ТИПА 780

СОЕДИНЕНИЕ ТИПА 780 ДЛЯ ПОДСОЕДИНЕНИЯ КАБЕЛЕЙ ИЛИ СОЕДИНЕНИЯ ИХ МЕЖДУ СОБОЙ

| | |
|---|--|
| ATEX | ДЕКЛАРАЦИЯ О СООТВЕТСТВИИ ЕС СОГЛАСНО ДИРЕКТИВЫ [2014/34/EU] |
| TECHNICAL REGULATION CUSTOMS UNION NUMBER | TP TC 012/2011 |

СОЕДИНЕНИЕ ТИПА 780



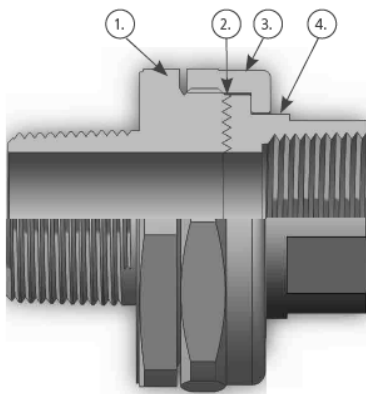
| F1426RU | | |
|--------------------|---------------|---------------|
| причина пересмотра | номер ревизии | Дата проверки |
| IFS | 10 | 04/19 |
| ATEX / IECEx | 6 | 04/19 |
| CSA / cCSAus | 5 | 5/16 |

www.cmp-products.com/ru

ИНСТРУКЦИИ ПО УСТАНОВКЕ СОЕДИНЕНИЯ ТИПА 780

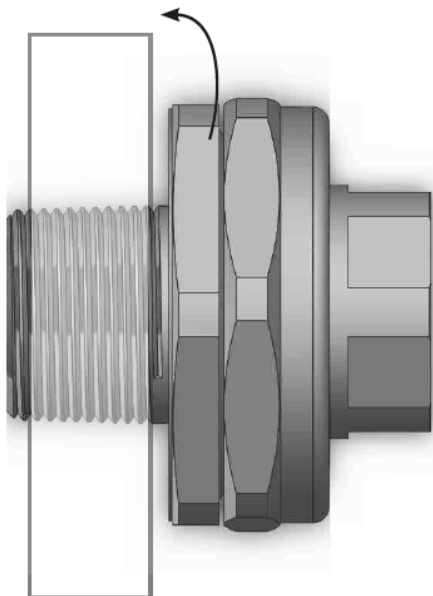
КОМПОНЕНТЫ СОЕДИНЕНИЯ

1. Элемент ввода
2. Пламягасящая дорожка
3. Гайка
4. Соединительная муфта

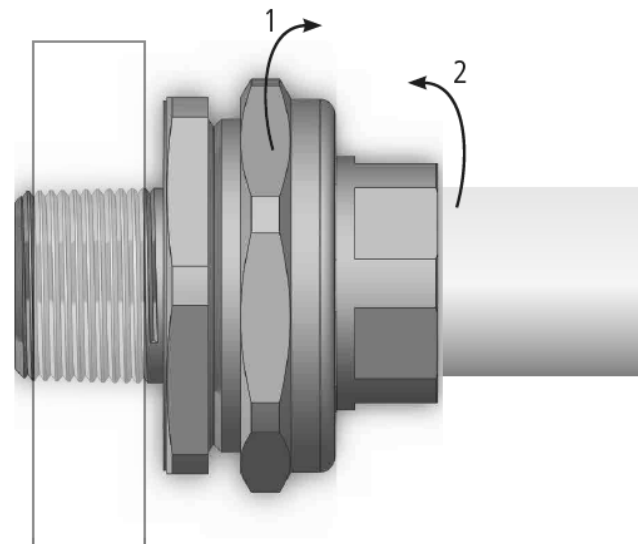


**ПРИМЕЧАНИЕ: РАЗБИРАТЬ СОЕДИНЕНИЕ НЕ НУЖНО
ПЕРЕД НАЧАЛОМ УСТАНОВКИ ВНИМАТЕЛЬНО ОЗНАКОМЬТЕСЬ СО ВСЕМИ ИНСТРУКЦИЯМИ**

1. Установите элемент ввода соединения (1) и полностью затяните ее при помощи гаечного ключа.



2. Немного ослабьте гайку (3), чтобы соединительная муфта повернулась относительно ввода (1). Подсоедините провод к соединительной муфте и полностью затяните.



3. Полностью затяните гайку (3), чтобы формирующие пламягасящую дорожку (2) элементы плотно соприкасались.

