

**ТЕХНИЧЕСКИЕ ХАРАКТЕРИСТИКИ**

ТИП ИЗДЕЛИЯ : PX784REX PX789REX
 КЛАСС ЗАЩИТЫ ОТ ПРОНИКНОВЕНИЯ ЗАГРЯЗНЕНИЙ : IP66 (при оснащении герметизирующими компонентами CMP)
 СИСТЕМА УПРАВЛЕНИЯ ПРОЦЕССОМ : ISO 9001 - 2000
 : ISO/IEC 80079-34:2011

КЛАССИФИКАЦИЯ ВЗРЫВООПАСНЫХ АТМОСФЕР

СЕРТИФИКАТ АТЕХ № : CML 18ATEX1329U
 КОДОВОЕ ОБОЗНАЧЕНИЕ СЕРТИФИКАТА АТЕХ : Ⓜ I1 2G 1D Ex db IIC Gb, Ex eb IIC Gb, Ex ta IIIC Da IP6X
 : Ⓜ I2 Ex db I Mb / Ex eb I Mb
 СЕРТИФИКАТ IECEx № : IECEx CML 18.0186U
 КОДОВОЕ ОБОЗНАЧЕНИЕ СЕРТИФИКАТА IECEx : Ex db IIC Gb, Ex eb IIC Gb, Ex db I Mb, Ex eb I Mb, Ex ta IIIC Da IP6X
 СЕРТИФИКАТ cCSAus № : 1055233
 КЛАСС ЗАЩИТЫ : Класс I, Разд. 1 и 2, Группы A, B, C и D; Тип корпуса 4X; Класс I, Зона 1, AEx de II; Ex de II

ИНСТРУКЦИИ ПО МОНТАЖУ

- К монтажу допускаются только квалифицированные специалисты. Монтаж следует выполнять только с использованием подходящих инструментов. Для затягивания соединений следует использовать гаечные ключи. Перед монтажом прочтите все инструкции.
- Стык между кабельным вводом и его корпусом/вводом для кабеля требует дополнительного уплотнения для обеспечения защиты от проникновения загрязнения (IP) выше стандарта IP54. Минимальная степень защиты для взрывоопасных газовых сред — IP54, для взрывоопасных пылевых сред — IP6X. Цилиндрические резьбы (и конусные резьбы, если используются безрезьбовой вход) требуют установки уплотняющей шайбы или неразъемного торцевого уплотнительного кольца CMP (при наличии) для обеспечения уровня защиты IP66, 67 и 68 (если требуется). Специалист по монтажу обязан проверить, обеспечивается ли защита класса IP на стыке.
 Примечание. При установке в резьбовое отверстие все конусные резьбы по умолчанию будут иметь класс защиты от внешних воздействий IP68.
 Кольцо заземления CMP следует использовать в случае, когда необходимо обеспечить заземляющее соединение. Кольца заземления CMP прошли испытания в независимой лаборатории на соответствие категории В (Category B) в соответствии со стандартом IEC 62444 (в стандарте IEC 60079-0 классы защиты не перечислены). Классы перечислены в соответствующей таблице. Кольца заземления CMP надеваются на кабельный ввод или на входную резьбу для арматуры изнутри/снаружи корпуса, после чего их необходимо зафиксировать контргайкой (при установке изнутри).

ОСОБЫЕ УСЛОВИЯ ДЛЯ ОБЕСПЕЧЕНИЯ БЕЗОПАСНОЙ ЭКСПЛУАТАЦИИ

- Один кабельный ввод оборудования можно оснастить только одной муфтой.

Я, нижеподписавшийся, настоящим заявляю, что упомянутое здесь оборудование соответствует требованиям директивы ATEX 2014/34/EU и следующим стандартам:

EN 60079-0:2018, EN 60079-1:2014, EN 60079-7:2015, EN 60079-31:2014

Malcolm Webber

Malcolm Webber - Менеджер по разработке продукции (ответственное лицо)
 CMP Products Limited, Cramlington, NE23 1WH, UK (Великобритания)
 17 марта 2020 г.

Размер кольца заземления CMP	Значения тока короткого замыкания (кА) для случая симметричного короткого замыкания длительностью 1 секунда
20	3.06
25	4.06
32	5.40
40	7.20
50	10.40
63	10.40
75	10.40

CE 2776

Уполномоченный орган: CML B.V., Koopvaardijweg 32, 4906CV Oosterhout, The Netherlands

**ТЕХНИЧЕСКИЕ ДАННЫЕ**

ТИП КАБЕЛЬНОЙ МУФТЫ : PX784REX PX789REX
 ЗАЩИТА ОТ ПРОНИКНОВЕНИЯ ПОСТОРОННИХ ЧАСТИЦ : IP66 (при оснащении герметизирующими компонентами CMP)
 СИСТЕМА УПРАВЛЕНИЯ ТЕХНОЛОГИЧЕСКИМ ПРОЦЕССОМ : ISO 9001 - 2008, ISO/IEC 80079-34:2011

КЛАССИФИКАЦИЯ ОПАСНЫХ ЗОН

НОМЕР СЕРТИФИКАЦИИ : № EA3C RU C-GB AD07.B.04602/22
 : Ex db IIC Gb U Ex e IIC Gb U Ex ta IIIC Da U

ИНСТРУКЦИИ ПО УСТАНОВКЕ

Установка осуществляется компетентным персоналом с помощью необходимых инструментов. Проверьте, чтобы тип и размер резьбы подходил под резьбу элемента, на который производится установка. Закрутите на всю длину резьбы

Для всех изделий соответствующих стандартам DTS: 01 (имеющих защиту от протечки) из латуни с покрытием никелем с высоким содержанием фосфора или из нержавеющей стали марки 316L:

Если кабельные вводы установлены правильно в соответствии с инструкциями по монтажу CMP и находятся в благоприятных условиях, срок службы кабельных вводов CMP составляет 30 лет.

Для всех других продуктов:

При условии, что кабельные вводы установлены правильно, согласно инструкции по установке компании, и находятся в благоприятных условиях, то кабельные вводы компании имеют срок службы, не менее 30 лет.

**АКСЕССУАРЫ**

В компании CMP Products можно заказать следующее аксессуары, упрощающие процессы монтажа, уплотнения и заземления:
 Контргайка | Кольцо заземления | Зубчатая шайба | Уплотняющая шайба для входной резьбы (LP)



ИНСТРУКЦИИ ПО МОНТАЖУ МУФТ CMP ТИПА PX789REX И PX784REX

МУФТА ТИПА PX789 ДЛЯ СОЕДИНЕНИЯ КАБЕЛЕПРОВОДОВ С КОЖУХАМИ ИЛИ КАБЕЛЕПРОВОДОВ ДРУГ С ДРУГОМ ПОД УГЛОМ 90° И 45° ВО ВЗРЫВООПАСНЫХ СРЕДАХ С ИСПОЛЬЗОВАНИЕМ ПОЛИМЕРА RAPIDEX.

ATEX	ДЕКЛАРАЦИЯ О СООТВЕТСТВИИ ЕС СОГЛАСНО ДИРЕКТИВЫ [2014/34/EU]
ТЕХНИЧЕСКИЙ РЕГЛАМЕНТ ТАМОЖЕННОГО СОЮЗА №	TP TC 012/2011

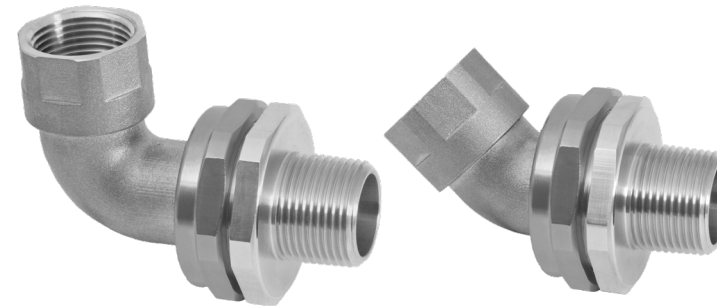


ТАБЛИЦА ПОДБОРА ИЗДЕЛИЯ		СТАНДАРТ NPT														
МЕТРИЧЕСКИЙ СТАНДАРТ				СТАНДАРТ NPT						Диаметр проводников	Макс. количество проводников	Макс. длина выступа	Макс. вылет	Расстояние между противоположными гранями	Расстояние между противоположными углами	Момент затяжки (Нм)
Код для заказа (латунь, метрическая резьба)	Наружная передняя резьба	Минимальная длина резьбы	Внутренняя задняя резьба	Код для заказа (латунь, NPT)	Наружная передняя резьба NPT	Минимальная длина резьбы NPT (дюймы)	Внутренняя задняя резьба									
PX789REXDM2M2	M20 X 1.5	15.0	M20 X 1.5	PX789REXDT1T1	1/2"	0.79	1/2"	12.6	21	62.9	63.8	46.0	50.6	7		
PX789REXDM3M3	M25 X 1.5	15.0	M25 X 1.5	PX789REXDT2T2	3/4"	0.80	3/4"	17.5	30	70.6	69.5	50.0	55.0	10		
PX789REXDM4M4	M32 X 1.5	15.0	M32 X 1.5	PX789REXDT3T3	1"	0.98	1"	23.6	50	75.7	78.0	60.0	66.0	15		
PX789REXDM5M5	M40 X 1.5	15.0	M40 X 1.5	PX789REXDT4T4	1-1/4"	1.01	1-1/4"	30.0	59	83.7	84.8	65.0	71.5	25		
PX789REXDM6M6	M50 X 1.5	15.0	M50 X 1.5	PX789REXDT5T5	1-1/2"	1.03	1-1/2"	41.0	115	95.9	96.3	75.0	82.5	30		
PX789REXDM7M7	M63 X 1.5	15.0	M63 X 1.5	PX789REXDT6T6	2"	1.06	2"	53.7	115	108.8	115.1	90.2	99.2	45		

Если не указано иное, все размеры приведены в миллиметрах
 Для выбора материала добавляйте следующие индексы к коду для заказа: латунь — индекс не требуется, никелированная латунь — «5», нержавеющая сталь марки 316 — «4», алюминий без примесей меди — «1»

ТАБЛИЦА ПОДБОРА ИЗДЕЛИЯ		СТАНДАРТ NPT														
МЕТРИЧЕСКИЙ СТАНДАРТ				СТАНДАРТ NPT						Диаметр проводников	Макс. количество проводников	Макс. длина выступа	Макс. вылет	Расстояние между противоположными гранями (шестигр.)	Расстояние между противоположными углами	Момент затяжки при монтаже (Нм)
Код для заказа (латунь, метрическая резьба)	Наружная передняя резьба	Минимальная длина резьбы	Внутренняя задняя резьба	Код для заказа (латунь, NPT)	Наружная передняя резьба NPT	Минимальная длина резьбы NPT (дюймы)	Внутренняя задняя резьба									
PX784REXDM2M2	M20 X 1.5	15.0	M20 X 1.5	PX784REXDT1T1	1/2"	0.79	1/2"	12.6	21	60.6	55.8	46.0	50.6	7		
PX784REXDM3M3	M25 X 1.5	15.0	M25 X 1.5	PX784REXDT2T2	3/4"	0.80	3/4"	17.5	30	65.9	61.2	50.0	55.0	10		
PX784REXDM4M4	M32 X 1.5	15.0	M32 X 1.5	PX784REXDT3T3	1"	0.98	1"	23.6	50	69.5	70.2	60.0	66.0	15		
PX784REXDM5M5	M40 X 1.5	15.0	M40 X 1.5	PX784REXDT4T4	1-1/4"	1.01	1-1/4"	30.0	59	74.9	76.4	65.0	71.5	25		
PX784REXDM6M6	M50 X 1.5	15.0	M50 X 1.5	PX784REXDT5T5	1-1/2"	1.03	1-1/2"	41.0	115	93.5	88.0	75.0	82.5	30		
PX784REXDM7M7	M63 X 1.5	15.0	M63 X 1.5	PX784REXDT6T6	2"	1.06	2"	53.7	115	102.7	103.4	90.2	99.2	45		

Если не указано иное, все размеры приведены в миллиметрах
 Для выбора материала добавляйте следующие индексы к коду для заказа: латунь — индекс не требуется, никелированная латунь — «5», нержавеющая сталь марки 316 — «4», алюминий без примесей меди — «1»

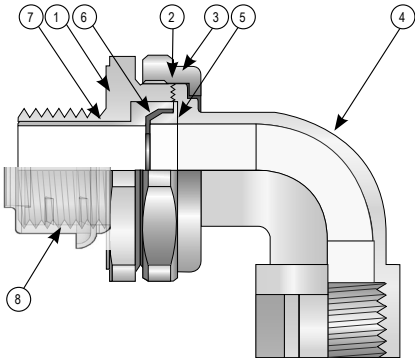


ООО «СМП ПРОДАКТС» Адрес: 115280 г.Москва, ул.Ленинская Слобода, д.26, стр. 28, офис 133.
 Тел: +74953504367, Эл. Почта: russiaoffice@cmp-products.com, BeF-сайт: https://www.cmp-products.com/ru
 Glasshouse Street • St. Peters • Newcastle upon Tyne • NE6 1BS
 Тел.: +44 191 265 7411 • Факс: +44 1670 715 646
 Эл. почта: customerservices@cmp-products.co.uk • BeF-сайт: www.cmp-products.com

F1482RU		
	РЕДАКЦИЯ	ДАТА
TC RU	1	08/22
ATEX / IECEx	4	04/19
cCSAus	3	5/16

МОНТАЖ МУФТ CMP ТИПА PX789REX И PX784REX

- 1. Входной узел
- 2. Зубчатая шайба с пламягасящей дорожкой
- 3. Гайка
- 4. Соединитель для кабелепровода (90° или 45°)
- 5. Шайба
- 6. Полимерная оболочка
- 7. Защитная трубка
- 8. Резьбовая накладка



ВНИМАТЕЛЬНО ПРОЧТИТЕ ВСЕ ИНСТРУКЦИИ ПЕРЕД МОНТАЖОМ

1. Подготовить кабель, удалив наружную оболочку с жил, так, чтобы по завершении сборки защитный слой отсутствовал по всей длине защитной трубки.

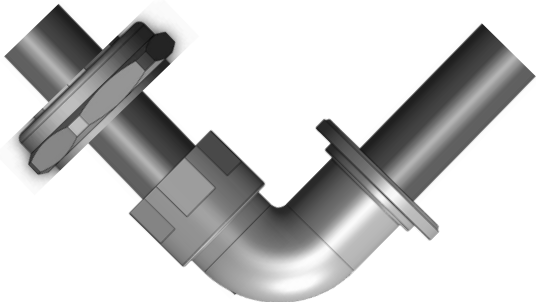


2. Удалить всю оболочку или наполнители с кабельных жил. Если кабельные жилы оснащены экранами, их следует распутать и скрутить так, чтобы была образована одна жила. На эту жилу и/или любые дренажные провода следует надеть термоусадочную трубку.

Концы кабельных жил НЕОБХОДИМО обмотать изоляционной лентой. Это предотвратит их разъединение, а также позволит закрыть любые острые края, которые могут повредить полимерную оболочку при монтаже.



3. Открутить гайку (3) и соединитель для кабелепровода (4) и подвести кабели/жилы

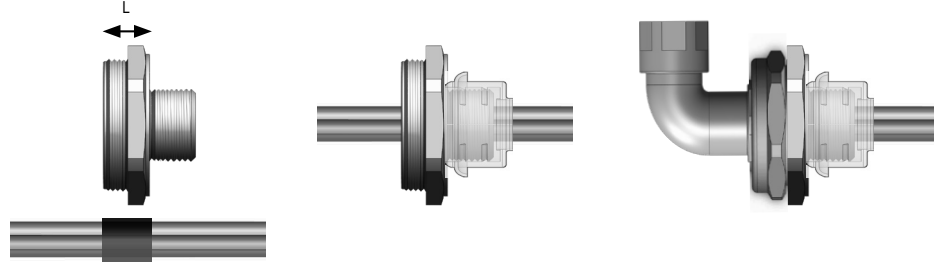


4. Протянуть кабели/жилы через входной узел/полимерную оболочку/шайбу

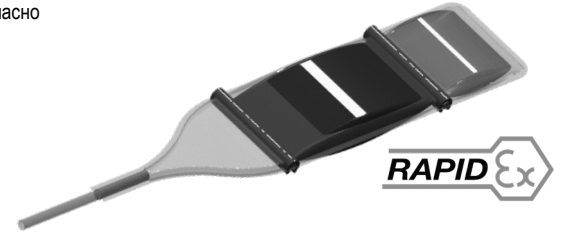
Если при монтаже используются только жилы без оплетки, обернуть их изоляционной лентой в месте, где они будут соприкасаться с полимерной оболочкой.

Использовать это положение в качестве ориентира при нанесении маркировочной ленты (L)

Установить муфту



5. Смешать полимер RapidEx и нанести согласно инструкциям.



6. После того как полимер затвердеет, входной узел (1) необходимо извлечь и полностью затянуть конструкцию.

Затянуть кабельный ввод (4) на кабелепроводе, после чего затянуть входной узел (1), используя гайку (3), для завершения монтажа.

