

**ТЕХНИЧЕСКИЕ ХАРАКТЕРИСТИКИ**

**ТИП АДАПТЕРА** : 780  
**КЛАСС ЗАЩИТЫ ОТ ПРОНИКНОВЕНИЯ ЗАГРЯЗНЕНИЙ** : IP66  
**СИСТЕМА УПРАВЛЕНИЯ ПРОЦЕССОМ** : ISO 9001 - 2008  
 : ISO/IEC 80079-34:2011

**КЛАССИФИКАЦИЯ ВЗРЫВООПАСНЫХ АТМОСФЕР**

**СЕРТИФИКАТ АТЕХ №** : CML 18ATEX1327X  
**КОДОВОЕ ОБОЗНАЧЕНИЕ СЕРТИФИКАТА АТЕХ** : II 2G- TD Ex db IIC Gb, Ex eb IIC Gb, Ex ta IIIC Da IEx  
 : II 2G Ex db I Mb / Ex eb I Mb  
**СЕРТИФИКАТ IECEX №:** : IECEX CML 18.0190X  
**КОДОВОЕ ОБОЗНАЧЕНИЕ СЕРТИФИКАТА IECEX** : Ex db IIC Gb, Ex eb IIC Gb, Ex db I Mb, Ex eb I Mb, Ex ta IIIC Da IEx  
**СЕРТИФИКАТ cCSAus №** : 1055233  
**КЛАСС ЗАЩИТЫ** : Класс I, Разд. 1 и 2, Группы A, B, C, D, Тип корпуса 4X, Класс I, Зона 1, АЕХ de II, Ex de II

**ИНСТРУКЦИИ ПО МОНТАЖУ**

- К монтажу допускаются только квалифицированные специалисты. Монтаж следует выполнять только с использованием подходящих инструментов. Убедитесь в том, что размер и тип резьбы соответствуют резьбе корпуса/фитинга. Полностью затяните резьбовые соединения для взрывоопасных газовых сред — IP54, для взрывоопасных пылевых сред — IP6X. Цилиндрические резьбы (и конусные резьбы, если используется безрезьбовой вход) требуют установки уплотняющей шайбы или неразъемного торцевого уплотнительного кольца CMP (при наличии) для обеспечения уровня защиты IP66, 67 и 68 (если требуется). Специалист по монтажу обязан проверить, обеспечивается ли защита класса IP на стыке. Примечание. При установке в резьбовое отверстие все конусные резьбы по умолчанию будут иметь класс защиты от внешних воздействий IP68.
- Кольцо заземления CMP следует использовать в случае, когда необходимо обеспечить заземляющее соединение. Кольца заземления CMP прошли испытания в независимой лаборатории на соответствие категории В (Safetyou В) в соответствии со стандартом IEC 62444 (в стандарте IEC 60079-0 классы защиты не перечислены). Классы перечислены в соответствующей таблице. Кольца заземления CMP надеваются на кабельный ввод или на входную резьбу для арматуры изнутри/снаружи корпуса, после чего их необходимо зафиксировать контргайкой (при установке изнутри). Метрические входные резьбы соответствуют стандартам ISO 965-1 и ISO 965-3 и имеют допуск 6g в соответствии с требованиями стандарта IEC 60079-1:2014. Стандартный шаг метрической резьбы CMP составляет 1,5 для резьб до M75 и 2 мм для резьб M90 и больше. Нестандартные величины шага резьбы 0,7-2 мм доступны для всей продукции по запросу. Информацию о других типах резьб см. в сертификате. Резьбы NPT соответствуют калибрам стандарта ASME B1.20.1-2013 (Cl 3.2 для наружных резьб). Информацию о других типах резьб см. в сертификате IECEX.
- Кабельные вводы не оснащаются обслуживаемыми компонентами, вследствие чего не предназначены для ремонта.

**ОСОБЫЕ УСЛОВИЯ ДЛЯ ОБЕСПЕЧЕНИЯ БЕЗОПАСНОЙ ЭКСПЛУАТАЦИИ**

- Один кабельный ввод оборудования можно оснастить только одной муфтой. Я, нижеподписавшийся, настоящим заявляю, что упомянутое здесь оборудование соответствует требованиям директивы ATEX 2014/34/EU и следующим стандартам:

EN 60079-0: 2018; EN 60079-1: 2014; EN 60079-7: 2015; EN 60079-15: 2015-A1:2018; EN 60079-31: 2014; EN 62444: 2013; BS 6121: 1989

*M. Webb*  
 Malcolm Webb, Менеджер по разработке продукции (ответственное лицо)  
 CMP Products Limited, Cramlington, NE23 1WH, UK (Великобритания)  
 17 марта 2020 г.

**CE 2776**

Уполномоченный орган: CML B.V., Koopvaardijweg 32, 4906VC Oosterhout, The Netherlands

Размер кольца заземления CMP	Значения тока короткого замыкания (кА) для случая симметричного короткого замыкания длительностью 1 секунда
20	3,06
25	4,06
32	5,40
40	7,20
50	10,40
63	10,40
75	10,40

**ТЕХНИЧЕСКИЕ ДАННЫЕ**

**ТИП КАБЕЛЬНОЙ МУФТЫ** : 780  
**ЗАЩИТА ОТ ПРОНИКНОВЕНИЯ ПОСТОРОННИХ ЧАСТИЦ** : IP66

**КЛАССИФИКАЦИЯ ОПАСНЫХ ЗОН**

**НОМЕР СЕРТИФИКАЦИИ** : № EAЭС KZ 7100841.01.01.07870  
 : Ex PB Ex db I Mb X / Ex PB Ex eb I Mb X / Ex 1 Ex db IIC Gb X / Ex 1 Ex eb IIC Gb X / Ex ta IIIC Da X

**ИНСТРУКЦИИ ПО УСТАНОВКЕ**

Установка осуществляется компетентным персоналом с помощью необходимых инструментов. Проверьте, чтобы тип и размер резьбы подходил под резьбу элемента, на который производится установка. Закрутите на всю длину резьбы

Для всех изделий соответствующих стандарту DTS: 01 (имеющих защиту от протечки) из латуни с покрытием никелем с высоким содержанием фосфора или из нержавеющей стали марки 316L:

При условии, что кабельные вводы установлены правильно, согласно инструкции по установке компании, и находятся в благоприятных условиях, то кабельные вводы компании имеют срок службы, не менее 30 лет.

**АКСЕССУАРЫ**

В компании CMP Products можно заказать следующее аксессуары, упрощающие процессы монтажа, уплотнения и заземления:  
 Контргайка | Кольцо заземления | Зубчатая шайба | Уплотняющая шайба для входной резьбы (I.P.)

**Таблица подбора изделия**

МЕТРИЧЕСКИЙ СТАНДАРТ				СТАНДАРТ NPT				Внутренний диаметр	Макс. длина выступа	Макс. вылет	Расстояние между противоположными гранями (шестигр.)	Расстояние между противоположными углами	Момент затяжки (Нм)
Код для заказа (латунь, метрическая резьба)	Наружная передняя резьба	Минимальная длина резьбы	Внутренняя задняя резьба	Код для заказа (латунь, NPT)	Наружная передняя резьба NPT	Минимальная длина резьбы NPT (дюймы)	Внутренняя задняя резьба						
780DM2M2	M20 X 1.5	15.0	M20 X 1.5	14.3	780DT1T1	1/2"	0.79	1/2"	14.3	36.0	41.0	45.1	7
780DM3M3	M25 X 1.5	15.0	M25 X 1.5	20.1	780DT2T2	3/4"	0.80	3/4"	20.1	36.0	46.0	50.6	10
780DM4M4	M32 X 1.5	15.0	M32 X 1.5	26.4	780DT3T3	1"	0.98	1"	26.4	36.0	52.0	57.2	15
780DM5M5	M40 X 1.5	15.0	M40 X 1.5	32.6	780DT4T4	1-1/4"	1.01	1-1/4"	32.6	36.0	60.0	66.0	25
780DM6M6	M50 X 1.5	15.0	M50 X 1.5	44.2	780DT5T5	1-1/2"	1.03	1-1/2"	40.3	36.0	70.1	77.1	30
780DM7M7	M63 X 1.5	15.0	M63 X 1.5	56.1	780DT6T6	2"	1.06	2"	50.4	36.0	79.0	86.9	45
780DM8M8	M75 X 1.5	15.0	M75 X 1.5	68.1	780DT7T7	2-1/2"	1.57	2-1/2"	60.0	41.0	89.9	98.9	45
780DM9M9	M90 X 2.0	24.0	M90 X 2.0	80.1	780DT8T8	3"	1.63	3"	75.0	41.0	110.0	121.0	45

Если не указано иное, все размеры приведены в миллиметрах

Для выбора материала добавляйте следующие индексы к коду для заказа: латунь — индекс не требуется, никелированная латунь — «5», нержавеющая сталь марки 316 — «4», алюминий без примесей меди — «1»

ООО «СМП ПРОДАКТС» Адрес: 115280 г.Москва, ул.Ленинская Слобода, д.26, стр. 28, офис 133,

Тел.: +74993504367, Эл. Почта: russiaoffice@cmp-products.com,

Веб-сайт: https://www.cmp-products.com/ru

Glasshouse Street • St. Peters • Newcastle upon Tyne • NE6 1BS

Тел.: +44 191 265 7411 • Факс: +44 1670 715 646

Эл. почта: customerservices@cmp-products.co.uk • Веб-сайт: www.cmp-products.com

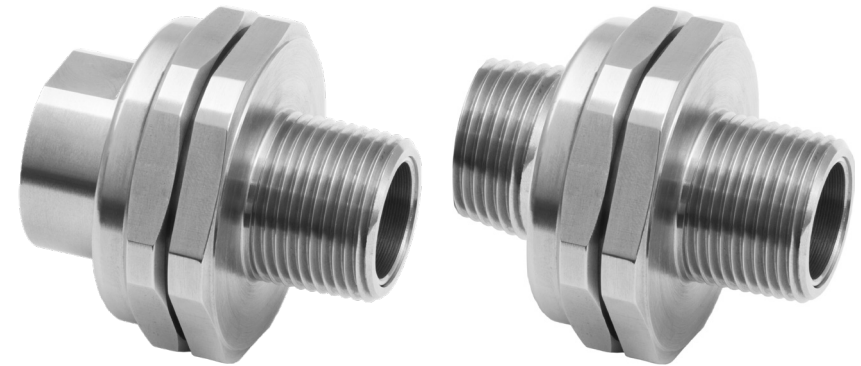
**www.cmp-products.com**

# ИНСТРУКЦИИ ПО УСТАНОВКЕ БЛОКА СОЕДИНЕНИЯ CMP ТИПА 780

## СОЕДИНЕНИЕ ТИПА 780 ДЛЯ ПОДСОЕДИНЕНИЯ КАБЕЛЕЙ ИЛИ СОЕДИНЕНИЯ ИХ МЕЖДУ СОБОЙ

<b>ATEX</b>	ДЕКЛАРАЦИЯ О СООТВЕТСТВИИ ЕС СОГЛАСНО ДИРЕКТИВЫ [2014/34/EU]
<b>ТЕХНИЧЕСКИЙ РЕГЛАМЕНТ ТАМОЖЕННОГО СОЮЗА №</b>	TP TC 012/2011

# СОЕДИНЕНИЕ ТИПА 780



F1426RU		
причина пересмотра	номер ревизии	Дата проверки
TC RU	1	08/22
ATEX / IECEX	6	04/19
CSA / cCSAus	5	5/16

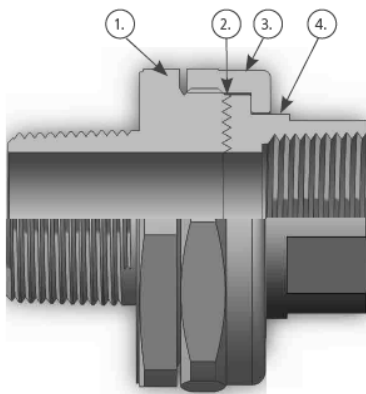
Внутренняя ссылка CMP Rev14 11/25

**www.cmp-products.com**

## ИНСТРУКЦИИ ПО УСТАНОВКЕ СОЕДИНЕНИЯ ТИПА 780

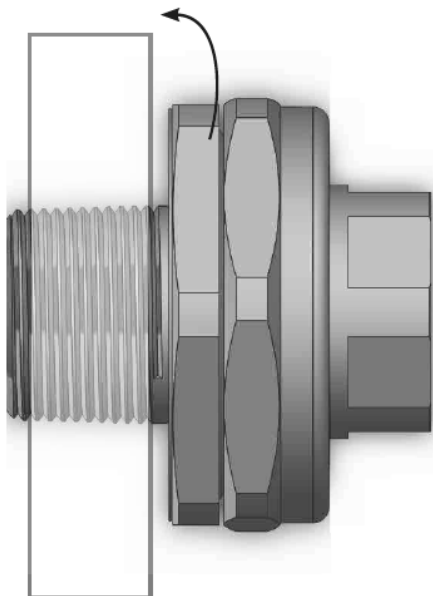
### КОМПОНЕНТЫ СОЕДИНЕНИЯ

1. Элемент ввода
2. Пламягасящая дорожка
3. Гайка
4. Соединительная муфта

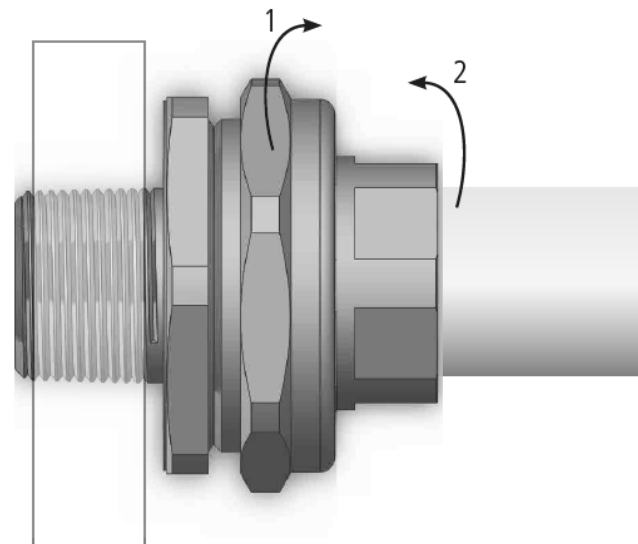


**ПРИМЕЧАНИЕ: РАЗБИРАТЬ СОЕДИНЕНИЕ НЕ НУЖНО  
ПЕРЕД НАЧАЛОМ УСТАНОВКИ ВНИМАТЕЛЬНО ОЗНАКОМЬТЕСЬ СО ВСЕМИ ИНСТРУКЦИЯМИ**

1. Установите элемент ввода соединения (1) и полностью затяните ее при помощи гаечного ключа.



2. Немного ослабьте гайку (3), чтобы соединительная муфта повернулась относительно ввода (1). Подсоедините провод к соединительной муфте и полностью затяните.



3. Полностью затяните гайку (3), чтобы формирующие пламягасящую дорожку (2) элементы плотно соприкасались.

