

**DATE TEHNICE**

TIP PRESETUPĂ CABLU
PROTECȚIE ÎMPOTRIVA PĂTRUNDERII IMPURITĂȚILOR
SISTEM DE CONTROL AL PROCESULUI

: A2F
 : IP66, IP67, IP68, NEMA 4X
 : BS EN ISO 9001
 : ISO/IEC 80079-34:2011

CLASIFICAREA ATMOSFERELOR EXPLOZIBILE

NR. CERTIFICARE ATEX
COD CERTIFICARE ATEX

: SIRA 13ATEX1068X, SIRA 13ATEX4074X
 : II 2G, II 10 Ex d IIC Gb, Ex e IIC Gb, Ex ta IIIC Da
 : II 3G Ex nR IIC Gc I M2 Ex d I Mb, Ex e I Mb
 : IECEx SIR 13.0023X
 : Ex d IIC Gb, Ex e IIC Gb, Ex nR IIC Gc, Ex ta IIIC Da, Ex d I Mb, Ex e I Mb
 : 1211841
 : Ex d IIC, Ex e II, Ex nR II, Izolare Tip 4X, Clasa 1, Div. 1, Div. 2, Grupele B,C și D

INSTRUCȚIUNI DE INSTALARE

Instalarea trebuie efectuată exclusiv de o persoană calificată, utilizând unelte adecvate. Pentru strângere se vor utiliza chei pentru piulițe. Citiți toate instrucțiunile înainte de a începe instalarea.

CONDIȚII SPECIALE PENTRU O UTILIZARE ÎN SIGURANȚĂ

Nu există nicio condiție.

ACCESORII

Următoarele accesorii sunt disponibile de la CMP Products, ca echipament suplimentar opțional, pentru montare, etanșare și împănțănare:-
 Contrainpănțănare, șabla de înțănțănare (LP) Șabla de etanșare împotriva pătrunderii impurităților, înveliș de protecție

Dimensiuni presetupă cablu	Filete de intrare disponibile (Lungimi disponibile ale filetelui metric)					Diametru total cablu		De-a lungul secțiunii drepte	De-a lungul colțurilor	Lungime proeminență	Referință combinată pentru comandă (*Alamă)			Înveliș	Greutate presetupă cablu (kg)
	Metric	Lungime filet (metric)	NPT	Opțional		Min	Max	Max	Max		Dimensiune	Tip	Prefix comandă		
				Lungime filet (NPT)	NPT										
16	M16	15,0	-	-	-	3,2	8,7	24,0	26,4	25,1	16	A2F	1RA	PVC04	0,060
20S/16	M20	15,0	1/2"	19,9	3/4"	3,2	8,7	24,0	26,4	25,1	20S16	A2F	1RA	PVC04	0,070
20S	M20	15,0	1/2"	19,9	3/4"	6,1	11,7	24,0	26,4	25,1	20S	A2F	1RA	PVC04	0,060
20	M20	15,0	1/2"	19,9	3/4"	6,5	14,0	27,0	29,7	27,2	20	A2F	1RA	PVC05	0,070
25	M25	15,0	3/4"	20,2	1"	11,1	20,0	36,0	39,6	35,5	25	A2F	1RA	PVC09	0,130
32	M32	15,0	1"	25,0	1 1/4"	17,0	26,3	41,0	45,1	34,2	32	A2F	1RA	PVC10	0,150
40	M40	15,0	1 1/4"	25,6	1 1/2"	23,5	32,2	50,0	55,0	35,1	40	A2F	1RA	PVC13	0,200
50S	M50	15,0	1 1/2"	26,1	2"	31,0	38,2	55,0	60,5	32,0	50S	A2F	1RA	PVC15	0,260
50	M50	15,0	2"	26,9	2 1/2"	35,6	44,0	60,0	66,0	36,3	50	A2F	1RA	PVC18	0,270
63S	M63	15,0	2"	26,9	2 1/2"	41,5	49,9	70,5	77,6	33,5	63S	A2F	1RA	PVC21	0,430
63	M63	15,0	2 1/2"	39,9	3"	47,2	55,9	75,0	82,5	35,8	63	A2F	1RA	PVC23	0,400
75S	M75	15,0	2 1/2"	39,9	3"	54,0	61,9	80,0	88,0	34,2	75S	A2F	1RA	PVC24	0,520
75	M75	15,0	3"	41,5	3 1/2"	61,1	67,9	84,0	92,4	40,6	75	A2F	1RA	PVC26	0,500
90	M90	24,0	3 1/2"	42,8	4"	66,6	79,9	108,0	118,8	58,3	90	A2F	1RA	PVC31	1,600
100	M100	24,0	4"	44,0	5"	76,0	91,0	123,0	135,3	55,2	100	A2F	1RA	LSF33	1,780
115	M115	24,0	4"	44,0	5"	86,0	97,9	133,4	146,7	65,2	115	A2F	1RA	LSF34	2,670
130	M130	24,0	5"	46,8	6"	97,0	114,9	152,4	167,6	73,9	130	A2F	1RA	LSF35	3,800

Dimensiunile sunt afișate în milimetri dacă nu este stabilit alt mod de afișare

Notă: Interval standard de temperatură pentru etanșare (negru) = -60°C până la +130°C,

Interval de temperatură pentru etanșare la temperaturi ridicate = -60°C până la +180°C, pentru etanșare la temperaturi ridicate adăugând 'HT' la referința comenzii după tipul presetupeii pentru cablu, ca de ex., 20SA2HT 1RA.

CMP Products Limited declară pe propria răspundere că echipamentul la care se face referire în prezenta corespunde cerințelor directivei ATEX 2014/34/UE și următoarelor standarde:-

EN 60079-0:2012, EN 60079-1:2007, EN 60079-7:2007, EN 60079-15:2010, EN 60079-31:2009, BS 6121:1989, EN 62444:2013, EN 61241-0:2004, EN 61241-1:2004

David Willcock

David Willcock - Inginer în certificare (Persoană autorizată)

CMP Products Limited, Cramlington, UK, NE23 1WH

24 iunie 2015

CE 0518

Organism notificat: Sira Certification Service, Unit 6, Hawarden Industrial Park, Hawarden, CH5 3US, UK

Glasshouse Street • St. Peters • Newcastle upon Tyne • NE6 1BS

Tel: +44 191 265 7411 • Fax: +44 1670 715 646

E-mail: customerservices@cmp-products.co.uk • Web: www.cmp-products.com



INSTRUCȚIUNI DE INSTALARE PENTRU PRESETUPA PENTRU CABLU A2F

PRESETUPA PENTRU CABLU, PENTRU UTILIZARE CU CABLURI FĂRĂ ARMĂTURĂ ȘI CABLURI ARMATE, CU FIR ÎMPLETTIT

INTEGRAREA DECLARAȚIEI DE CONFORMITATE ÎN CADRUL DIRECTIVEI [2014/34/UE]

PRESETUPĂ PENTRU CABLU TIP A2F



FI413RO		
причина пересмотра	номер реvisions	Дата проверки
IFS	2	8/12/16
ATEX / IECEx	0	8/12/16
CSA / cCSAus	0	8/12/16



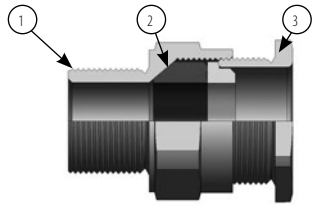
Logo-ul este afișat exclusiv în scopuri de ilustrare. Pentru detalii, vă rugăm să consultați certificarea

www.cmp-products.com

INSTRUCȚIUNI DE INSTALARE PENTRU PRESETUPA PENTRU CABLU CMP TIP A2F

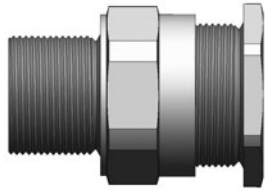
COMPONENTELE PRESETUPEI PENTRU CABLU - Nu este necesar să demontați presetupa pentru cablu suplimentar față de ilustrația de mai jos

1. Element de intrare
2. Dispozitiv de izolare
3. Piuliță cu autoblocare

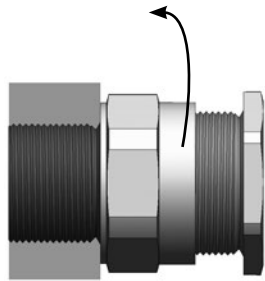


VĂ RUGĂM SĂ CITIȚI CU ATENȚIE TOATE INSTRUCȚIUNILE ÎNAINTE SĂ ÎNCEPEȚI INSTALAREA

1. Nu este necesar să demontați presetupa pentru cablu suplimentar față de ilustrația de mai jos.



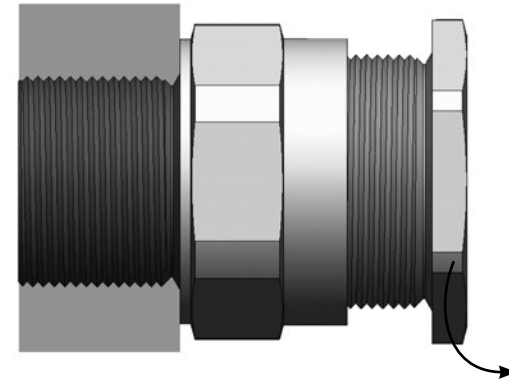
2. Fixați garnitura de etanșare în echipament și strângeți complet elementul de intrare (1).



3. Determinați lungimea conductorului necesară pentru instalare și pregătiți cablul corespunzător, îndepărtând o parte din învelișul exterior unde este nevoie, pentru a descoperi conductorii izolați.



4. Eliberați piulița cu autoblocare (3) pentru a slăbi dispozitivul de etanșare (2).



5. Introduceți cablul în presetupă în poziția dorită, apoi strângeți cu mâna piulița cu autoblocare până când simțiți rezistență (atunci când dispozitivul de etanșare intră în contact cu cablul). Strângeți încă o dată cu ajutorul unei chei pentru piulițe.

