



ТЕХНИКАЛЫҚ ДЕРЕКТЕР

КАБЕЛЬДІК КІРМЕ ТҮРІ : A2F
 ШАҒ МЕН СУДЫҢ КІРУІНЕН ҚОРҒАУ ДӘРЕЖЕСІ : IP66, IP67, IP68, NEMA 4X
 ТЕХНОЛОГИЯЛЫҚ ҮДЕРІСТІ БАСҚАРУ ЖҮЙЕСІ : ISO 9001
 ISO/IEC 80079-34:2011

ЖАРЫЛЫСҚАҰПТІ АТМОСФЕРАЛАР СЫНЫПТАМАСЫ

ATEX СЕРТИФИКАТЫ № : CML 18ATEX1321X, CML 18ATEX4313X
 ATEX СЕРТИФИКАТЫ КОДЫ : II 2G, II 1D Ex db IIC Gb, Ex eb IIC Gb, Ex ta IIIC Da
 II 3G Ex nR IIC Gc I M2 Ex db I Mb, Ex eb I Mb

IECEx СЕРТИФИКАТЫ № : IECEx CML 18.0179X
 IECEx СЕРТИФИКАТЫ КОДЫ : Ex db IIC Gb, Ex eb IIC Gb, Ex nR IIC Gc, Ex ta IIIC Da, Ex db I Mb, Ex eb I Mb
 CSA СЕРТИФИКАТЫ № : 1211841
 CSA СЕРТИФИКАТЫ КОДЫ : Ex d IIC, Ex e II, Ex nR II, Қорпа түрі 4X, 1-сынып, 1-бөл., 2-бөл., В, С және D топтары

ОРНАТУ БОЙЫНША НҰСҚАУЛЫҚТАР

- Орнату жұмыстарын тек білікті тұлға орындауы керек - дұрыс құралдарын пайдалану арқылы. Тарту үшін сомын кілтің пайдалану керек. Орнату жұмысын бастамас бұрын барлық нұсқауларды оқып шығыңыз.
- IP54 деңгейінен жоғары қорғау деңгейіне (IP) қол жеткізу үшін, кабельдік кірме құрылысы және тиісті корпус/кабельдік кірме арасындағы жанасу бетіне қосымша тығыздама қажет болады. Ең төменгі қорғау деңгейі жарылғыш газды орталар үшін IP54, ал жарылғыш шаңды орталар үшін IP6X болады. IP66, 67 және 68 (қолданылған кезде) деңгейлерін сақтап тұру үшін, қатар оймаларға (және оймасы кірмен пайдаланған кезде қонуық оймаларға) CMP тығыздау тығырығы немесе біріктірілген тығыздама саунасының беткі тығыздаушы (қолжетпеді болған кезде) қажет болады. Жанасу бетінде IP деңгейін қамтамасыз ету үшін орнатушы жауапты болады. Ескертпе: Оймалы кірмеге бекітілген кезде барлық қонуық оймалар автоматты түрде IP68 қорғау деңгейін қамтамасыз етеді. Жерге қосымшды қамтамасыз ету үшін қажет болған кезде CMP жерге қосу саунасын пайдалану қажет. CMP жерге қосу сауналары IEC 62444 (IEC 60079-0 ішінде ешбір деңгей көрсетілмеген) ішінде белгіленген В санатына сәйкестігі тәуелсіз түрде тексерілген. Сипаттар тиісті кестеде көрсетілген. CMP жерге қосу сауналары қорғаныс үшін/сыртынан кабельдік кірменің не қосалқы құралдың кірме оймасының үстінде сырды, сондықтан оларды қосалқы сомынмен (егер ішінде бекітілсе) бекіту керек.
- Метрикалық кірме оймалары IEC 60079-1:2014 ішінде талап етілген BG шейімен ISO 965-1 және ISO 965-3 талаптарына сай. CMP стандартты метрикалық ойма қадамы M75 дейінгі оймаларға 1,5 мм, ал M90 және жоғары оймаларға 2,0 мм құрайды. 0,7–2,0 мм аралығындағы арнайы ойма қадамдары барлық өнімдерге өтім бойынша беріледі. Басқа ойма түрлері туралы мәліметтерді қалайты қараңыз. NPT оймалары сыртқы оймаларға CI 3.2 өлшемдерімен ASME B1.20.1-2013 стандартына сай. Басқа ойма түрлері туралы мәліметтер бойынша IECEx куәлігін қараңыз.
- Корпус тар кабель мен кабельдік кірме жиынтығын ұстап тұратындай жетілдірілген түрде күшті болуы керек. Корпус бетінің арлеуі тиісті IP деңгейі үшін тығыздама саунасымен немесе кірме оймасының тығыздау тығырығымен тығыздауды жеңілдету мақсатында төгіс және жазық болуы керек.
- Корпус қабарғалары кабель мен кабельдік кірме жиынтығын ұстап тұратындай жетілдірілген түрде күшті болуы керек. Корпус кірмелері перпендикуляр болуы керек. Балық/қалып құю процесі нәтижесіндегі қонуыстың бұрыштарында тығыздама саунасымен немесе кірме оймасының тығыздау тығырығымен тығыздауды жеңілдетуге өңделген перпендикуляр жазық орын болуы қажет. CMP Products компаниясы кабельдік кірмені өтпе тексілен пайдаланған кезде тексіл деңгейге, қабыршақсыз болуы және диаметрі ойманың негізгі диаметрінен 0,7 мм аспауы қажет деп есептейді. Өнімді бекіту үшін жарамды CMP Products қосалқы сомын пайдалану керек. Қосалқы сомын түрлері бойынша CMP Products каталогын қараңыз
- Кабельдік кірмелерде қызмет көрсетілген бөліктер жоқ, сондықтан олар жеңілдетуге арналмаған.



A2F КАБЕЛЬДІК КІРМЕСІН ОРНАТУ БОЙЫНША НҰСҚАУЛЫҚ

АРМИРЛЕНБЕГЕН ЖӘНЕ ӨРІЛГЕН ОРАҒЫШПЕН АРМИРЛЕНГЕН КАБЕЛЬДЕРГЕ АРНАЛҒАН КАБЕЛЬДІК КІРМЕ ҚҰРАМЫНДА ЕУРОПА ОДАҒЫНЫҢ [2014/34/EU] ДИРЕКТИВАСЫНА СӘЙКЕСТІК ТУРАЛЫ ДЕКЛАРАЦИЯ БАР



CMP Жерге қосу сақиналарыдың өлшемі	1 секундтіге симметриялық қысқа тұйықталуның есептелген қуаты (kA)
20	3.06
25	4.06
32	5.40
40	7.20
50	10.40
63	10.40
75	10.40

ҚАУІПСІЗ ПАЙДАЛАНУ БОЙЫНША АРНАЙЫ ШАРТТАР

Жоқ

ҚОСЫМША КЕРЕК-ЖАРАҚТАР

Бөлек тапсырыс беру арқылы CMP Products компаниясынан жөндеу, тығыздау және жерге тұйықтау жұмыстарын орындауға жәрдем беретін келесі қосымша керек-жарақтарды сатып алуға болады: Бөгетші сомын, жерге тұйықтау саунасы, тісті шайба, кіру бурандасын (Қ.Д.) тығыздаушы шайба, қорғағыш қап

Кабельдік кірменің өлшемі	Бар кіру бурандалары (Бұранда ұзындығының метрикалық өлшемдері де берілген)					Жалпы кабель диаметрі		Параллельді қырлар арасындағы қашықтық	Қарама-қарсы бұрыштар арасындағы қашықтық	Шығыңғы бөліктің ұзындығы	Біріктірілген тапсырыс кодтары (*Жез, метрикалық жүйеде)			Қорғағыш қап	Кабельдік кірменің салмағы (кг)		
	Стандарттық				Қосымша	Мин	Макс				Макс	Макс	Өлшем			Түрі	Тапсырыс беру қосымшасы
	Метрикалық	Бұранда ұзындығы (метрикалық)	NPT стандарты	Бұранда ұзындығы (NPT)	NPT стандарты												
16	M16	15.0	-	-	-	3.2	8.7	24.0	26.4	25.1	16	A2F	1RA	PVC04	0.060		
20S/16	M20	15.0	1/2 дюйм	19.9	3/4 дюйм	3.2	8.7	24.0	26.4	25.1	20S16	A2F	1RA	PVC04	0.070		
20S	M20	15.0	1/2 дюйм	19.9	3/4 дюйм	6.1	11.7	24.0	26.4	25.1	20S	A2F	1RA	PVC04	0.060		
20	M20	15.0	1/2 дюйм	19.9	3/4 дюйм	6.5	14.0	27.0	29.7	27.2	20	A2F	1RA	PVC05	0.070		
25	M25	15.0	3/4 дюйм	20.2	1 дюйм	11.1	20.0	36.0	39.6	35.5	25	A2F	1RA	PVC09	0.130		
32	M32	15.0	1 дюйм	25.0	1 1/4 дюйм	17.0	26.3	41.0	45.1	34.2	32	A2F	1RA	PVC10	0.150		
40	M40	15.0	1 1/4 дюйм	25.6	1 1/2 дюйм	23.5	32.2	50.0	55.0	35.1	40	A2F	1RA	PVC13	0.200		
50S	M50	15.0	1 1/2 дюйм	26.1	2 дюйм	31.0	38.2	55.0	60.5	32.0	50S	A2F	1RA	PVC15	0.260		
50	M50	15.0	2 дюйм	26.9	2 1/2 дюйм	35.6	44.0	60.0	66.0	36.3	50	A2F	1RA	PVC18	0.270		
63S	M63	15.0	2 дюйм	26.9	2 1/2 дюйм	41.5	49.9	70.5	77.6	33.5	63S	A2F	1RA	PVC21	0.430		
63	M63	15.0	2 1/2 дюйм	39.9	3 дюйм	47.2	55.9	75.0	82.5	35.8	63	A2F	1RA	PVC23	0.400		
75S	M75	15.0	2 1/2 дюйм	39.9	3 дюйм	54.0	61.9	80.0	88.0	34.2	75S	A2F	1RA	PVC24	0.520		
75	M75	15.0	3 дюйм	41.5	3 1/2 дюйм	61.1	67.9	84.0	92.4	40.6	75	A2F	1RA	PVC26	0.500		
90	M90	24.0	3 1/2 дюйм	42.8	4 дюйм	66.6	79.9	108.0	118.8	58.3	90	A2F	1RA	PVC31	1.600		
100	M100	24.0	4 дюйм	44.0	5 дюйм	76.0	91.0	123.0	135.3	55.2	100	A2F	1RA	LSF33	1.780		
115	M115	24.0	4 дюйм	44.0	5 дюйм	86.0	97.9	133.4	146.7	65.2	115	A2F	1RA	LSF34	2.670		
130	M130	24.0	5 дюйм	46.8	5 дюйм	97.0	114.9	152.4	167.6	73.9	130	A2F	1RA	LSF35	3.800		

Егер басқа өлшеу бірлігі атап көрсетілмеген болса, өлшемдер миллиметрлерде берілген

Ескертпе: Стандарттық (қара) тығыздағыштың температура аралығы = -60°C градустан +130°C градусқа дейін, Жоғары температураға арналған (қоңыр) тығыздағыштың температура аралығы = -60°C градустан +180°C градусқа дейін. Жоғары температураға арналған тығыздағышқа тапсырыс беру үшін тапсырыс кодына кірме түрінен кейін «HT» қосынды - мәселен, 20SA2FHT1RA.

CMP Products Limited компаниясы барлық жауапкершілікті өзіне ала отырып, осы құжатта көрсетілген жабдықтың ATEX Directive 2014/34/EU директивасының талаптары мен келесі стандарттарға сәйкес келетінін мәлімдейді:-

EN 60079-0:2018, EN 60079-1:2014, EN 60079-7:2015, EN 60079-15:2015+A1:2018, EN 60079-31:2014, BS 6121:1989, EN 62444:2013

Дэвид Уилкок - сертификаттау бойынша инженер (уәкілетті тұлға)
 CMP Products Limited, Cramlington, UK, NE23 1WH
 2019 жылғы 15 сәуір



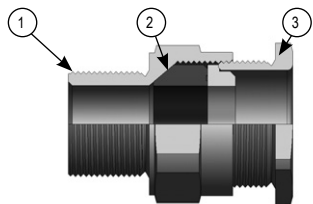
Glasshouse Street • St. Peters • Newcastle upon Tyne • NE6 1BS
 Tel: +44 191 265 7411 • Fax: +44 1670 715 646
 E-Mail: customerservices@cmp-products.co.uk • Web: www.cmp-products.com

F1413KK		
причина пересмотра	номер ревизии	Дата проверки
IFS	2	04/19
ATEX / IECEx	3	04/19
CSA / cCSAus	2	01/17

A2F ТҮРЛЕРІНДЕГІ СМР КАБЕЛЬДІК КІРМЕСІН ОРНАТУ БОЙЫНША НҰСҚАУЛЫҚ

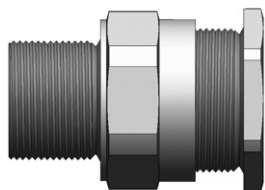
КАБЕЛЬДІК КІРМЕНІҢ ҚҰРАМДАСТАРЫ - Кабельдік кірмені төменде көрсетілгеннен артық бөлшектеу қажет емес

1. Кірме бөлігі
2. Тығыздағыш
3. Тығыздаушы сомын

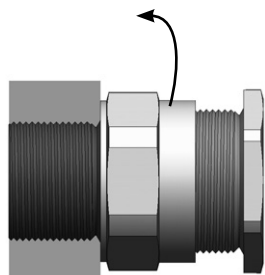


ОРНАТУ ЖҰМЫСЫН БАСТАМАС БҰРЫН БАРЛЫҚ НҰСҚАУЛАРДЫ МҰҚИЯТ ОҚЫП ШЫҒЫҢЫЗ

1. Кірмені төменде көрсетілгеннен артық бөлшектеу қажет емес.



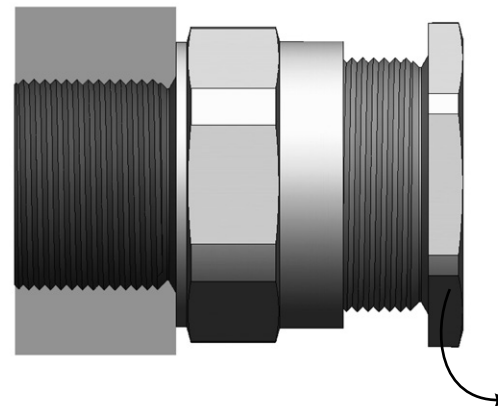
2. Кірмені жабдыққа жалғаңыз да, кірме бөлігін (1) толығымен тартып бекітіңіз.



3. Ток өткізуші тарамның орнатуға жеткілікті болып табылатын ұзындығын анықтаңыз да, кабельді тиісінше дайындаңыз - қажет болғанда сыртқы қаптамасын алып тастап, оқшауланған ток өткізуші тарамдарды жалақтату арқылы.



4. Тығыздаушы сомынды (3) босату арқылы тығыздағышты (2) босатып қойыңыз.



5. Кабельді кірмеден өткізіп, керекті орнына жеткізіңіз. Одан кейін тығыздаушы сомынды (тығыздағыш кабельге тигенде) кедергісін сезгеніңізге дейін қолмен тартыңыз. Сомын кілтімен тағы бір айналымға бұрап тартыңыз.

