



ИНСТРУКЦИИ ПО МОНТАЖУ МУФТЫ ТИПА 784

МУФТА ТИПА 784 ДЛЯ СОЕДИНЕНИЯ КАБЕЛЕПРОВОДОВ С КОЖУХАМИ ИЛИ КАБЕЛЕПРОВОДОВ ДРУГ С ДРУГОМ ВО ВЗРЫВООПАСНЫХ СРЕДАХ.

ATEX	ДЕКЛАРАЦИЯ О СООТВЕТСТВИИ ЕС СОГЛАСНО ДИРЕКТИВЫ [2014/34/EU]
ТЕХНИЧЕСКИЙ РЕГЛАМЕНТ ТАМОЖЕННОГО СОЮЗА №	TP TC 012/2011

МУФТА ТИПА 784



F1487RU		
причина пересмотра	номер ревизии	Дата проверки
TC RU	1	08/22
ATEX / IECEx	2	04/19
CSA / cCSAus	1	2/16

Внутренняя ссылка CMP Rev7 03/24

ТЕХНИЧЕСКИЕ ХАРАКТЕРИСТИКИ

ТИП АДАПТЕРА	: 784
КЛАСС ЗАЩИТЫ ОТ ПРОНИКНОВЕНИЯ ЗАГРЯЗНЕНИЙ	: IP66
СИСТЕМА УПРАВЛЕНИЯ ПРОЦЕССОМ	: ISO 9001 - 2008
	: ISO/IEC 80079-34:2011

КЛАССИФИКАЦИЯ ВЗРЫВООПАСНЫХ АТМОСФЕР

СЕРТИФИКАТ АТЕХ №	: CML 18ATEX1327X
КОДОВОЕ ОБОЗНАЧЕНИЕ СЕРТИФИКАТА АТЕХ	: II 2G 1D Ex db IIC Gb, Ex eb IIC Gb, Ex ta IIIC Da IP6X
	: IM2 Ex db I Mb / Ex eb I Mb
СЕРТИФИКАТ IECEx №:	: IECEx CML 18.0186U
КОДОВОЕ ОБОЗНАЧЕНИЕ СЕРТИФИКАТА IECEx	: Ex db IIC Gb, Ex eb IIC Gb, Ex db I Mb, Ex eb I Mb, Ex ta IIIC Da IP6X
СЕРТИФИКАТ cCSAus №	: 1055233
КЛАСС ЗАЩИТЫ	: Класс I, Разд. 1 и 2, Группы A, B, C, D, Тип корпуса 4X: Класс I, Зона 1, AEx de II; Ex de II

ИНСТРУКЦИИ ПО МОНТАЖУ

- К монтажу допускаются только квалифицированные специалисты. Монтаж следует выполнять только с использованием подходящих инструментов. Для затягивания соединений следует использовать гаечные ключи. Перед монтажом прочтите все инструкции.
- Для взрывоопасных газовых сред — IP54, для взрывоопасных пылевых сред — IP6X. Цилиндрические резьбы (и конусные резьбы, если используется безрезьбовой вход) требуют установки уплотняющей шайбы или неразъемного торцевого уплотнительного кольца CMP (при наличии) для обеспечения уровня защиты IP66, 67 и 68 (если требуется). Специалист по монтажу обязан проверить, обеспечивается ли защита класса IP на стыке.
Примечание. При установке в резьбовое отверстие все конусные резьбы по умолчанию будут иметь класс защиты от внешних воздействий IP68.
- Кольцо заземления CMP следует использовать в случае, когда необходимо обеспечить заземляющее соединение. Кольцо заземления CMP прошло испытания в независимой лаборатории на соответствие категории В (Category B) в соответствии со стандартом IEC 62444 (в стандарте IEC 60079-0 классы защиты не перечислены). Классы перечислены в соответствующей таблице. Кольца заземления CMP надеваются на кабельный ввод или на входную резьбу для арматуры изнутри/снаружи корпуса, после чего их необходимо зафиксировать контргайкой (при установке изнутри). Метрические входные резьбы соответствуют стандартам ISO 965-1 и ISO 965-3 и имеют допуск 6g в соответствии с требованиями стандарта IEC 60079-1:2014. Стандартный шаг метрической резьбы CMP составляет 1,5 для резьб до M75 и 2 мм для резьб M90 и больше. Нестандартные величины шага резьбы 0,7-2 мм доступны для всей продукции по запросу. Информацию о других типах резьб см. в сертификате. Резьбы NPT соответствуют калибрам стандарта ASME B1.20.1-2013 (Cl 3.2 для наружных резьб). Информацию о других типах резьб см. в сертификате IECEx.

ОСОБЫЕ УСЛОВИЯ ДЛЯ ОБЕСПЕЧЕНИЯ БЕЗОПАСНОЙ ЭКСПЛУАТАЦИИ

- Один кабельный ввод оборудования можно оснастить только одной муфтой. Я, нижеподписавшийся, настоящим заявляю, что упомянутое здесь оборудование соответствует требованиям директивы ATEX 2014/34/EU и следующим стандартам:

EN 60079-0: 2018; EN 60079-1: 2014; EN 60079-7: 2015; EN 60079-15: 2015+A1:2018; EN 60079-31: 2014; EN 62444: 2013; BS 6121: 1989

Malcolm Webber, Менеджер по разработке продукции (ответственное лицо)
CMP Products Limited, Cramlington, NE23 1WH, UK (Великобритания)
17 марта 2020 г.

CE 2776

Уполномоченный орган: CML B.V., Koopvaardijweg 32, 4906CV Oosterhout, The Netherlands

Размер кольца заземления CMP	Значения тока короткого замыкания (I _{кз}) для случая симметричного короткого замыкания длительностью 1 секунда
20	3.06
25	4.06
32	5.40
40	7.20
50	10.40
63	10.40
75	10.40



ТЕХНИЧЕСКИЕ ДАННЫЕ

ТИП КАБЕЛЬНОЙ МУФТЫ	: 784
ЗАЩИТА ОТ ПРОНИКНОВЕНИЯ ПОСТОРОННИХ ЧАСТИЦ	: IP66
СИСТЕМА УПРАВЛЕНИЯ ТЕХНОЛОГИЧЕСКИМ ПРОЦЕССОМ	: ISO 9001 - 2008, ISO/IEC 80079-34:2011

КЛАССИФИКАЦИЯ ОПАСНЫХ ЗОН

НОМЕР СЕРТИФИКАЦИИ	: № EAЭС RU C-GB-AD07.B.04602/22
	: Ex db IIC Gb U Ex e IIC Gb U Ex ta IIIC Da U

ИНСТРУКЦИИ ПО УСТАНОВКЕ

Установка осуществляется компетентным персоналом с помощью необходимых инструментов. Проверьте, чтобы тип и размер резьбы подходил под резьбу элемента, на который производится установка. Закрутите на всю длину резьбы.



Для всех изделий соответствующих стандарту DTS: 01 (имеющих защиту от протечки) из латуни с покрытием никелем с высоким содержанием фосфора или из нержавеющей стали марки 316L:

Если кабельные вводы установлены правильно в соответствии с инструкциями по монтажу CMP и находятся в благоприятных условиях, срок службы кабельных вводов CMP составляет 30 лет.

Для всех других продуктов:

При условии, что кабельные вводы установлены правильно, согласно инструкции по установке компании, и находятся в благоприятных условиях, то кабельные вводы компании имеют срок службы, не менее 30 лет.

АКСЕССУАРЫ

В компании CMP Products можно заказать следующее аксессуары, упрощающие процессы монтажа, уплотнения и заземления: Контргайка | Кольцо заземления | Зубчатая шайба | Уплотняющая шайба для входной резьбы (I.P.)

Таблица подбора изделия

МЕТРИЧЕСКИЙ СТАНДАРТ				СТАНДАРТ NPT				Внутренний диаметр С	Макс. длина выступа D	Макс. вылет F	Расстояние между противоположными гранями (шестигр.) G	Расстояние между противоположными углами G	Момент затяжки (Нм)
Код для заказа (латуни, метрическая резьба)	Наружная передняя резьба А	Минимальная длина резьбы Е	Внутренняя задняя резьба В	Код для заказа (латунь, NPT)	Наружная передняя резьба NPT А	Минимальная длина резьбы NPT Е (дюймы)	Внутренняя задняя резьба В						
784DM2M2	M20 X 1.5	15.0	M20 X 1.5	784DT1T1	1/2"	0.79	1/2"	14.3	60.6	55.8	46.0	50.6	7
784DM3M3	M25 X 1.5	15.0	M25 X 1.5	784DT2T2	3/4"	0.80	3/4"	20.1	65.9	61.2	50.0	55.0	10
784DM4M4	M32 X 1.5	15.0	M32 X 1.5	784DT3T3	1"	0.98	1"	26.4	69.3	69.7	60.0	66.0	15
784DM5M5	M40 X 1.5	15.0	M40 X 1.5	784DT4T4	1-1/4"	1.01	1-1/4"	32.6	74.9	76.4	65.0	71.5	25
784DM6M6	M50 X 1.5	15.0	M50 X 1.5	784DT5T5	1-1/2"	1.03	1-1/2"	43.0	93.5	87.9	75.0	82.5	30
784DM7M7	M63 X 1.5	15.0	M63 X 1.5	784DT6T6	2"	1.06	2"	53.0	102.7	102.8	90.2	99.2	45

Если не указано иное, все размеры приведены в миллиметрах

Для выбора материала добавляйте следующие индексы к коду для заказа: латуни — индекс не требуется, никелированная латуни — «5», нержавеющая сталь марки 316 — «4», алюминий без примесей меди — «1»

ООО «СМП ПРОДАКТС» Адрес: 115280 г.Москва, ул.Ленинская Слобода, д.26, стр. 28, офис 133, Тел: +74993504367, Эл. Почта: russiaoffice@cmp-products.com

Веб-сайт: <https://www.cmp-products.com/ru>

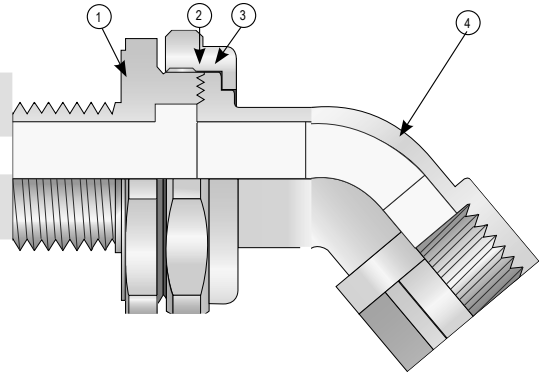
Glasshouse Street • St. Peters • Newcastle upon Tyne • NE6 1BS Тел.: +44 191 265 7411 • Факс: +44 1670 715 646 Эл. почта: customerservices@cmp-products.co.uk

Веб-сайт: www.cmp-products.com

www.cmp-products.comwww.cmp-products.com

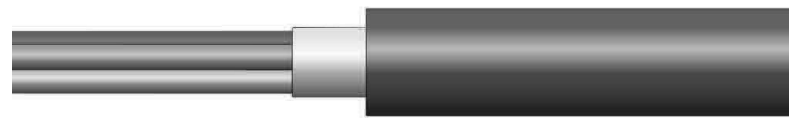
ИНСТРУКЦИИ ПО МОНТАЖ МУФТЫ CMP ТИПА 784

- 1. Входной узел
- 2. Зубчатая шайба с пламягасящей дорожкой
- 3. Гайка
- 4. Соединитель для кабелепровода (45°)

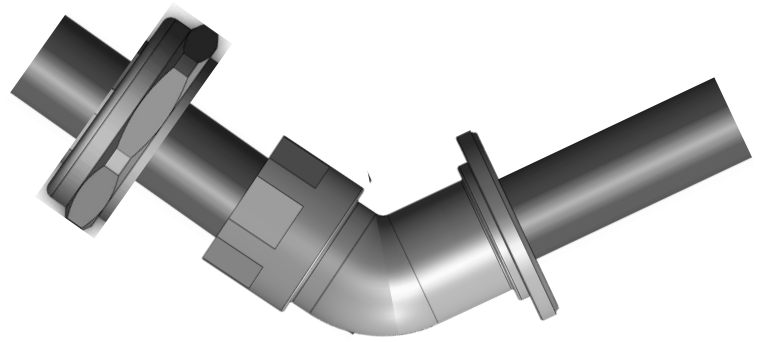


ВНИМАТЕЛЬНО ПРОЧИТЕ ВСЕ ИНСТРУКЦИИ ПЕРЕД МОНТАЖОМ

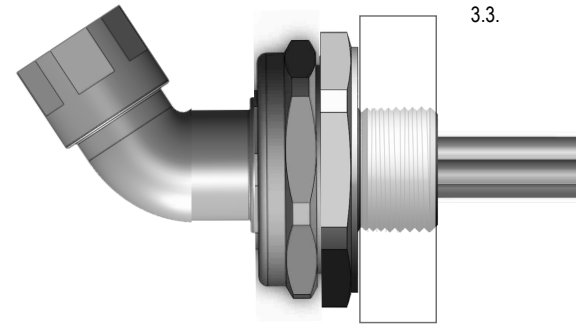
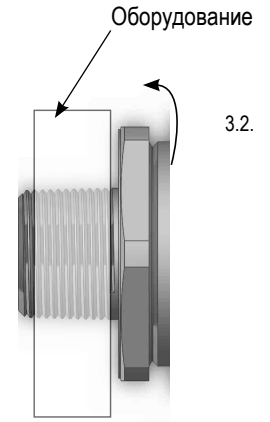
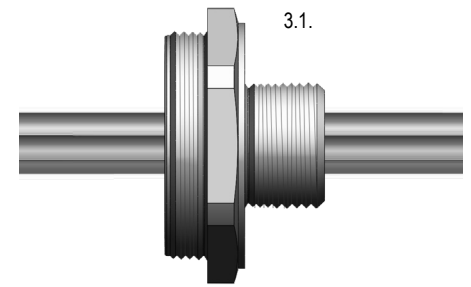
1. Подготовить кабель, удалив наружную оболочку, если необходимо.



2. Открутить гайку (3) и соединитель для кабелепровода (4) и подвести кабели/жилы



- 3.1. Протянуть кабели/жилы через входной узел
- 3.2. Затянуть входной узел на оборудовании.
- 3.3. Установить муфту



4. Затянуть соединитель для кабелепровода (4) для завершения монтажа.

