



ИНСТРУКЦИИ ПО УСТАНОВКЕ ИЗОЛИРОВАННОГО ПЕРЕХОДНИКА CMP ТИПА 777

ДЛЯ ЭЛЕКТРИЧЕСКОЙ ИЗОЛЯЦИИ КАБЕЛЬНЫХ МУФТ ОТ ОБОРУДОВАНИЯ, НА КОТОРОМ ОНИ УСТАНОВЛЕННЫ ДЛЯ ИСПОЛЬЗОВАНИЯ В ОПАСНЫХ ЗОНАХ

ATEX	ДЕКЛАРАЦИЯ О СООТВЕТСТВИИ ЕС СОГЛАСНО ДИРЕКТИВЫ [2014/34/EU]
ТЕХНИЧЕСКИЙ РЕГЛАМЕНТ ТАМОЖЕННОГО СОЮЗА №	TP TC 012/2011

ИЗОЛИРОВАННЫЙ ПЕРЕХОДНИК 777



ТЕХНИЧЕСКИЕ ДАННЫЕ	
ТИП КАБЕЛЬНОЙ МУФТЫ	: 777
ЗАЩИТА ОТ ПРОНИКНОВЕНИЯ ПОСТОРОННИХ ЧАСТИЦ	: IP66, IP67, IP68, NEMA 4X
СИСТЕМА УПРАВЛЕНИЯ ТЕХНОЛОГИЧЕСКИМ ПРОЦЕССОМ	: ISO 9001, ISO/IEC 80079-34:2011

взрывное классификация атмосфера	
Сертификат взрывозащиты ATEX	: CML 18ATEX1328U
Код защиты	: Ⓜ II 2G 1D Ex db IIC Gb / Ex eb IIC Gb / Ex ta IIIC Da
Сертификат IECEx	: IECEx CML 18 0185U
Код защиты	: Ex db IIC Gb / Ex eb IIC Gb / Ex ta IIIC Da
Сертификат cCSAus	: 1059233
Код защиты	: Ex de II; Класс I, Группы A,B,C and D; Класс I, Зона 1, AEx de II; IP66, 67 and 68, Тип корпуса 4X DIP A

ИНСТРУКЦИЯ ПО УСТАНОВКЕ

- К монтажу допускаются только квалифицированные специалисты. Монтаж следует выполнять только с использованием подходящих инструментов. Для затягивания соединений следует использовать гаечные ключи. Прочтите все инструкции перед монтажом.
- Стык между кабельным вводом и его корпусом/автомом для кабеля требует дополнительного уплотнения для обеспечения защиты от проникновения загрязнения (IP) выше стандарта IP54. Минимальная степень защиты для взрывоопасных газовых сред — IP54, для взрывоопасных пылевых сред — IP6X. Цилиндрические резьбы (и конусные резьбы, если используется безрезьбовой вход) требуют установки уплотняющей шайбы или неразъемного торцевого уплотнительного кольца CMP (при наличии) для обеспечения класса защиты IP66, 67 и 68 (если требуется). Специалист по монтажу обязан проверить, обеспечивается ли защита класса IP на стыке. Примечание. При установке в резьбовое отверстие все конусные резьбы по умолчанию будут иметь класс защиты от внешних воздействий IP68.
- Кольцо заземления CMP следует использовать в случае, когда необходимо обеспечить заземляющее соединение. Кольца заземления CMP прошли испытания в независимой лаборатории на соответствие категории B (Category B) в соответствии со стандартом IEC 62444 (в стандарте IEC 60079-0 классы защиты не перечислены). Классы перечислены в соответствующей таблице. Кольца заземления CMP надеваются на кабельный ввод или на входную резьбу для арматуры изнутри/снаружу корпуса, после чего их необходимо зафиксировать контргайкой (при установке изнутри).
- Изолированные адаптеры линейки 777 не оснащаются обслуживаемыми компонентами, вследствие чего не предназначены для ремонта.

CMP Products Limited на свое ответственность заявляет, что оборудование, указанное в данном документе, соответствует требованиям Директивы ATEX 2014/34 / ЕС и следующих стандартов

Malcolm Webber, Менеджер по разработке продукции (ответственное лицо)
CMP Products Limited, Scramlington, NE23 1WH, UK (Великобритания)

17 марта 2020 г.

CE 2776

Уполномоченный орган: CML B.V., Koopvaardijweg 32, 4906CV Oosterhout, The Netherlands

Размер кольца заземления CMP	Значения тока короткого замыкания (кА) для случая симметричного короткого замыкания длительностью 1 секунда
20	3.06
25	4.06
32	5.40
40	7.20
50	10.40
63	10.40
75	10.40



ТЕХНИЧЕСКИЕ ДАННЫЕ	
ТИП ПЕРЕХОДНИКА	: 777
ЗАЩИТА ОТ ПРОНИКНОВЕНИЯ ПОСТОРОННИХ ЧАСТИЦ	: IP66, IP67, IP68

КЛАССИФИКАЦИЯ ОПАСНЫХ ЗОН	
НОМЕР СЕРТИФИКАЦИИ	: № EA3C KZ 7100841.01.01.07875 : Ex I Ex db IIC Gb / Ex I Ex eb IIC Gb / Ex ta IIIC Da

ИНСТРУКЦИИ ПО УСТАНОВКЕ

Установка осуществляется компетентным персоналом с помощью необходимых инструментов. Для затягивания необходимо использовать гаечный ключ. Перед монтажом тщательно изучите инструкции.

При условии, что кабельные вводы установлены правильно, согласно инструкции по установке компании, и находятся в благоприятных условиях, то кабельные вводы компании имеют срок службы, не менее 30 лет.

ERC

Код заказа	Размер наружной резьбы «А»	Минимальная длина Резьбы «Е»	Размер внутренней резьбы «В»	Максимальный диаметр отверстия «С»	Стандартная длина выступа «F» (тип А)	Расстояние между гранями «D»	Расстояние между углами «D»
777DAM2M2	M20 X 1.5	15.0	M20 X 1.5	14.0	37.83	36.0	39.6
777DAM3M3	M25 X 1.5	15.0	M25 X 1.5	20.0	36.20	46.0	50.6
777DAM4M4	M32 X 1.5	15.0	M32 X 1.5	26.3	35.70	55.0	60.5
777DAM5M5	M40 X 1.5	15.0	M40 X 1.5	32.1	35.70	70.0	77.0
777DAM6M6	M50 X 1.5	15.0	M50 X 1.5	42.2	36.70	80.0	88.0
777DAM7M7	M63 X 1.5	15.0	M63 X 1.5	53.0	38.20	100.0	110.0
777DAM8M8	M75 X 1.5	15.0	M75 X 1.5	64.8	41.20	110.0	123.0
777DAM9M9	M90 X 2.0	24.0	M90 X 2.0	79.3	52.70	132.2	135.5

Все значения указаны в миллиметрах, если другое не указано дополнительно

ПРИМЕЧАНИЕ. Для изолированных адаптеров типа «А» добавьте «А» после «D», например, 777DAM5M5

ОСОБЫЕ УСЛОВИЯ ЭКСПЛУАТАЦИИ

- Изолированные адаптеры линейки 777 запрещается устанавливать в корпуса там, где температура в месте монтажа колеблется в диапазоне от -60 °C до +130 °C.
- Изолированные адаптеры линейки 777 разрешается устанавливать в оборудование соответствующего типа, при этом их необходимо затягивать указанным моментом, чтобы обеспечить должный уровень взрывозащиты. Помимо этого, все кабельные вводы, устанавливаемые на эти адаптеры, должны быть также затянуты соответствующим моментом, который зависит от размера самой крупной резьбы.

Размер самой крупной наружной и внутренней резьбы	M20	M25	M32	M40	M50	M63	M75	M90
Момент затягивания (Нм)	40.0	55.0	65.0	80.0	100.0	115.0	140.0	180.0

ПРИНАДЛЕЖНОСТИ

CMP Products предоставляет следующие дополнительные приспособления, которые облегчат процесс установки, уплотнения и заземления:
Контргайка | Кольцо заземления | Зубчатая шайба | Уплотнительная шайба для входов с резьбой (IP 7)



ООО «СМП ПРОДАКТС» Адрес: 115280 г.Москва, ул.Ленинская Слобода, д.26, стр. 28, офис 133,
Тел: +74993504367, Эл. Почта: russiaoffice@cmp-products.com,
Веб-сайт: <https://www.cmp-products.com/ru>
Glasshouse Street • St. Peters • Newcastle upon Tyne • NE6 1BS
Тел.: +44 191 265 7411 • Факс: +44 1670 715 646
Эл. почта: customerservices@cmp-products.co.uk • Веб-сайт: www.cmp-products.com

F1428RU		
причина пересмотра	номер ревизии	Дата проверки
TC RU	1	08/22
ATEX / IECEx	1	04/19
CSA / cCSAus		10/16

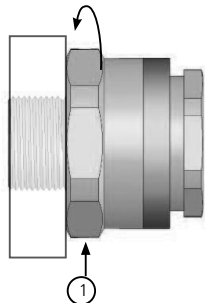
Внутренняя ссылка CMP Rev18 11/25

ИНСТРУКЦИЯ ПО УСТАНОВКЕ ДЛЯ ИЗОЛИРОВАННОГО ПЕРЕХОДНИКА ТИПА 777 (ТИП А ИЛИ В)

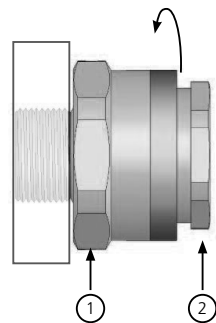
- ПЕРЕД НАЧАЛОМ УСТАНОВКИ ВНИМАТЕЛЬНО ОЗНАКОМЬТЕСЬ С ИНСТРУКЦИЯМИ

Переходник 777 (с металлической вставкой) - Стандартный

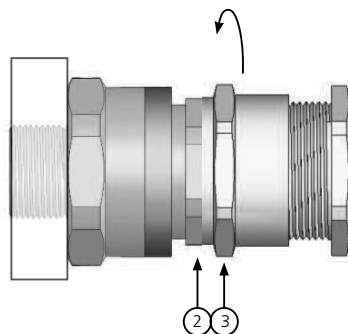
1. Затяните на элементе крепления с помощью гаечного ключа (точка 1).



2. Если необходимо затянуть компоненты изолированного переходника, то ключи следует использовать в положениях 1 и 2. Данные максимального крутящего момента указаны на обороте.



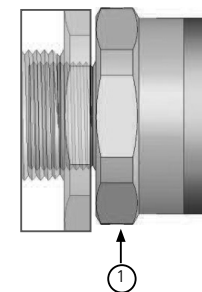
3. Затяните кабельную муфту на изолирующем элементе с помощью гаечного ключа (точки 2 и 3).



Переходник 777 ТИП А (с металлической вставкой) - Стандартный

Переходники типа А могут использоваться только с кабельными муфтами СМР с резьбой метрического типа.

1. Затяните на элементе крепления с помощью гаечного ключа (точка 1).



2. Затяните кабельную муфту на переходниках изоляции гаечным ключом (точки 1 и 2). Данные максимального крутящего момента указаны на обороте.

